

工具不要でらくらく設置♪

Aクイックバナー

“A”
QUICK
BANNER

のぼりの
デザインを
半分にして



上下に
チチを
つけば



大変身!



#画像はイメージです。

ジョイント
パーツで
複数台
連結可能!



本体の色は
白・黒
2色展開!

1
のぼり(1,800×600)を
半分に折った
サイズで
取付け可能!

2
男女年齢問わず
組立てカンタン!
持ち運び
ラクラク♪

3
宅急便(180cmサイズ以内)で
発送が
できちゃう!

〒162-0801 東京都新宿区山吹町342 樋口ビル1F

Fax/電話 03-6265-0604

<https://phkaneko.jp>

mail@phkaneko.jp



Print
House **Kaneko**
株式会社プリントハウス・カネコ

使用可能生地

Aクイックバナーで使用できる生地は4種類からお選び頂けます！



ポンジ

一般的なのぼりによく使用される生地です。



トロピカル

ポンジに比べるとやや厚みのある生地です。



エステルスラブ

飲食店や和風な柄に合う風合いのある生地です。



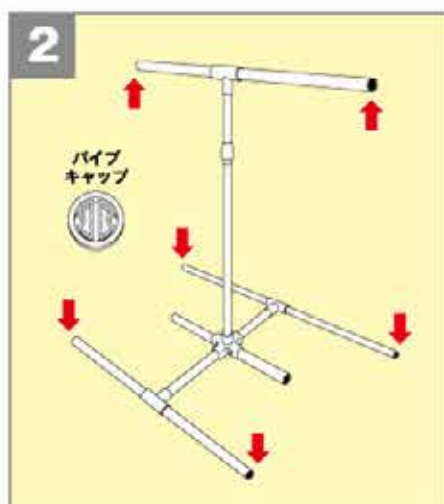
エコ不織布

透け感があり全体的に淡めにプリントされます。

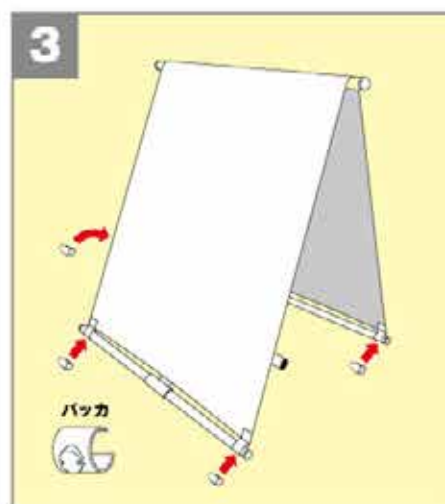
Aクイックバナーの組み立て方



1 本体を組み立てます。真ん中のパイプが立っているパーツの底面にある、十字状留め具を、カチッと音が出るまで確実ににはめ込んでください。



2 3本のパイプを差し込み、それぞれの先端にパイプキャップを取り付けます。



3 メディア(のぼり)を図のように取り付け、ハリが出るように真ん中のパイプの高さを調節します。高さが決まりましたら、チチを固定するため、その上からバックを4箇所に取り付けてください。

別売パーツ



※画像はイメージです。

＼ 屋内外での設置固定用に! /

■サインブロック■

本体材質:高密度ポリエチレン
色:アイボリー 容量:11ℓ